

# Zahnstangengetriebe



Stainless Steel

Außenliegende Verzahnungsteile aus korrosionsbeständigem Edelstahl

Hublänge variabel

Die Hublänge kann variabel angepasst werden.

2-Schicht Lackierung

Gehäuse aus Aluminium gegen Korrosion 2-fach lackiert

Doppelte Dichtung

Das Gehäuse ist doppelt abgedichtet



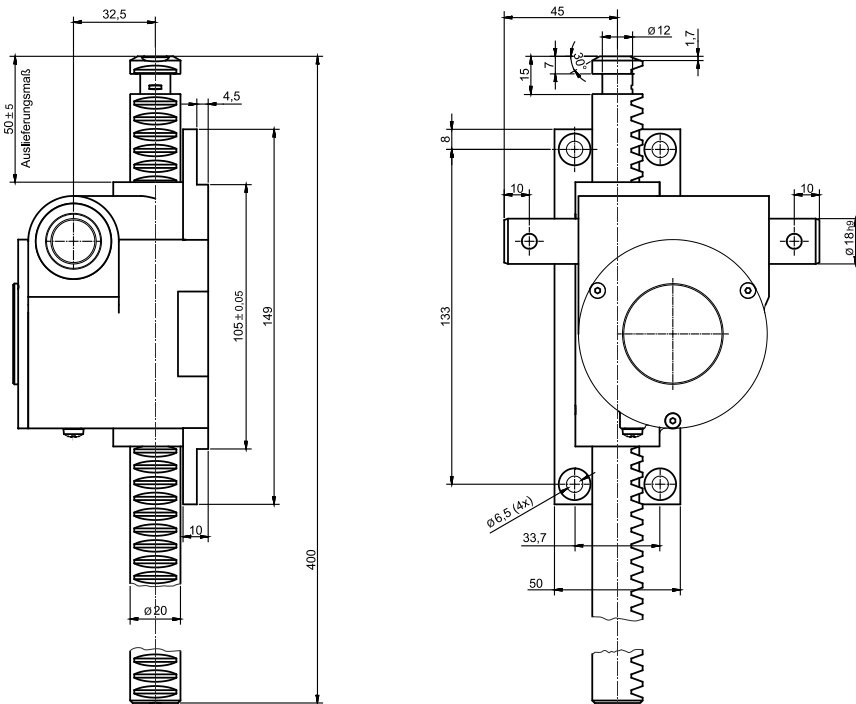
# Zahnstangengetriebe

Framo Morat hat ein hochleistungsfähiges Zahnstangengetriebe zum Heben mittlerer Lasten bis 0,26 t entwickelt. Das Zahnstangengetriebe ist in der Standardhublänge 250 mm erhältlich. Andere Hublängen sind auf Anfrage möglich. Das Zahnstangengetriebe ist konzipiert für den Einsatz im Outdoor-Bereich: Sämtliche Teile sind aus Edelstahl oder durch eine 2-Schicht-Lackierung geschützt. Egal ob zur Verstellung von Beschattungsanlagen oder in anderen Outdoor-Anwendungen - das Zahnstangengetriebe kann für unterschiedlichste Aufgaben eingesetzt werden.

**Framo Morat – Zahnstangengetriebe:**

- Hublänge 250 mm (andere Hublängen auf Anfrage)
- Dynamische Last bis 2.600 N / Statische Last bis 15.000 N
- Hubgeschwindigkeit bis 1,5 mm/s, Einschaltdauer 50%
- Zahnstange & Ritzel aus gehärtetem Edelstahl
- Gehäuse aus lackiertem Aluminium

## Maße



## Technische Daten

Spezifikation	Wert
Dynamische Last bei Hublänge 250 mm	2.600 N
Statische Last bei Hublänge 250 mm	15.000 N
Hublänge	250 mm (weitere Hublängen auf Anfrage!)
Hubgeschwindigkeit	1,5 mm/s
Einschaltdauer	50 %
Übersetzung Schneckenradsatz	i= 28
Gesamtübersetzung	3,1 mm Hub / Umdrehung der Motorwelle
Gesamtwirkungsgrad $\eta$	0,36
Lebensdauer	60.000 Hübe unter S3 - 50% Bedingungen
Umgebungstemperatur	- 20°C bis + 80°C

# Anwendungsbeispiel

Sonnenlamellen - Dauerhaft beweglich.



## Fassadentechnik

Im architekturpreisgekrönten Gebäude „Kraanspoor“ in Amsterdam lassen sich die Fassadenlamellen jetzt wieder verstellen – dank 1320 neuer, korrosionsbeständiger Zahnstangenantriebe von Framo Morat. Das 2008 auf einer ehemaligen Schiffs-krananlage im Amsterdamer Hafen errichtete, 270 Meter lange Bürogebäude „Kraanspoor“ besitzt eine zweischalige Glasfassade, deren äußere Hülle aus elektrisch verstellbaren, siebdruckbeschichteten Glaslamellen besteht. Diese lassen sich mit Hilfe von Zahnstangenantrieben zwischen 0 und 90° öffnen.

So sah es jedenfalls das Konzept der Architekten vor – in der Praxis zeigte sich leider schon nach einem Jahr, dass die eingebauten Zahnstangenantriebe mit dem rauen Meeresklima nicht zurechtkamen und so stark korrodierten, dass sich die Glaslamellen nicht mehr bewegen ließen. Ein grundsätzlicher Umbau der Fassade war allerdings ausgeschlossen, sodass der neu zu entwickelnde Zahnstangenantrieb die gleichen Abmessungen und ähnliche technische Spezifikationen wie das ursprünglich verbaute Produkt aufweisen musste.

Der neue Antrieb wird aus hochwertigen, korrosionsbeständigen Materialien gefertigt. Das Gehäuse besteht aus seewasserbeständiger Alu-Legierung und ist zusätzlich mit einem zweischichtigen, lichtgrauen Lackauftrag geschützt. Schneckenwelle und Zahnstange sind aus gehärtetem, rostfreiem Stahl. Das Getriebe selbst ist doppelt abgedichtet, außerdem wird für jeden Antrieb ein Druckausgleich durchgeführt.

Das Zahnstangengetriebe ist durch seine Bauweise und die verwendeten Werkstoffe ideal für Outdoor-Anwendungen aller Art geeignet. Die Hublänge läßt sich anpassen, womit sich die Vielfalt der denkbaren Anwendungen noch erweitert.



# Ihre Idee - Unser Antrieb.

Bei uns dreht sich alles um Sie.



Framo Morat ist Ihr Partner für maßgeschneiderte Antriebslösungen.

In den Bereichen Zahnradtechnik, Schneckenradsätze und Antriebstechnik bieten wir ein umfangreiches Produktprogramm, das ein großes Spektrum von Anwendungen abdeckt. Neben unserem umfangreichen Programm an Standardprodukten konzipieren und realisieren wir auch kundenspezifische Antriebslösungen. Vom Schnecken- oder Stirnradgetriebe über komplette Getriebemotoren bis hin zu komplexen Antriebssystemen ist Framo Morat Ihr zuverlässiger Partner – gern auch für Ihre Antriebs-Idee!

**GEARVALLEY** 

Bei uns profitieren Sie von der Erfahrung und dem Knowhow aus zwei Jahrhunderten Schwarzwälder Industriekultur. [www.gearvalley.com](http://www.gearvalley.com)

## Zahnradtechnik

Zahnräder mit Innen- oder Außenverzahnung, Rotorwellen, Ritzel und Kettenräder nach individuellem Kundenwunsch.

---

## Schneckenradsätze

Mit über 1 Million produzierten Radsätzen pro Jahr gehört Framo Morat zu den international führenden Anbietern. Einen wesentlichen Anteil bilden kundenspezifische Radsätze.

---

## Antriebstechnik

Innovative Standardantriebe wie der Aufsteckgetriebemotor Compacta sowie komplett kundenspezifisch entwickelte Antriebslösungen sind in zahlreichen Anwendungen im Einsatz.

---

### **Framo Morat GmbH & Co. KG**

Franz-Morat-Straße 6  
79871 Eisenbach  
Deutschland  
Telefon +49 (0) 7657 88-0  
Telefax +49 (0) 7657 88-333  
E-Mail [info@framo-morat.com](mailto:info@framo-morat.com)  
[www.framo-morat.com](http://www.framo-morat.com)

### **Framo Morat B.V.**

Westbaan 228  
2841 MC Moordrecht  
Niederlande  
Phone +31 (0) 182 610006  
Fax +31 (0) 182 610631  
E-Mail [info@framo-morat.nl](mailto:info@framo-morat.nl)  
[www.framo-morat.nl](http://www.framo-morat.nl)

### **Framo Morat Schweiz**

Lättenstr. 46  
8953 Dietikon  
Schweiz  
Phone +41 (0) 44 741 40 85  
Fax +41 (0) 44 741 40 62  
E-Mail [schweiz@framo-morat.com](mailto:schweiz@framo-morat.com)  
[www.framo-morat.com](http://www.framo-morat.com)